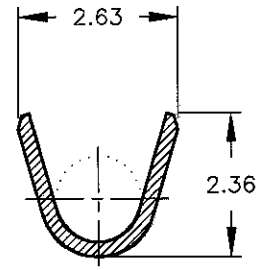
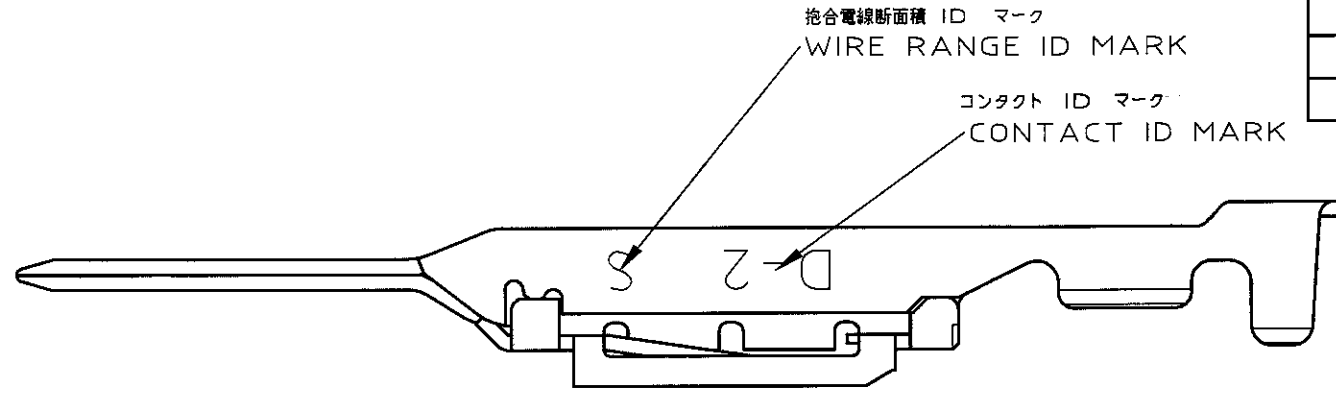


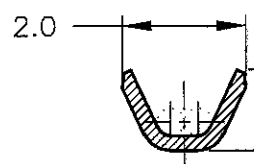
P	LTR	DESCRIPTION	ECN	DATE	DWN	APVD
0		RELEASED	FJ00-1421-98	7/DEC/98	K.I.I.H	
A		REVISED	FJ00-0931-99	1/JUN/99	K.I.I.H	
B		REVISED	FJ00-2676-01	11/DEC/01	T.S.S.M	



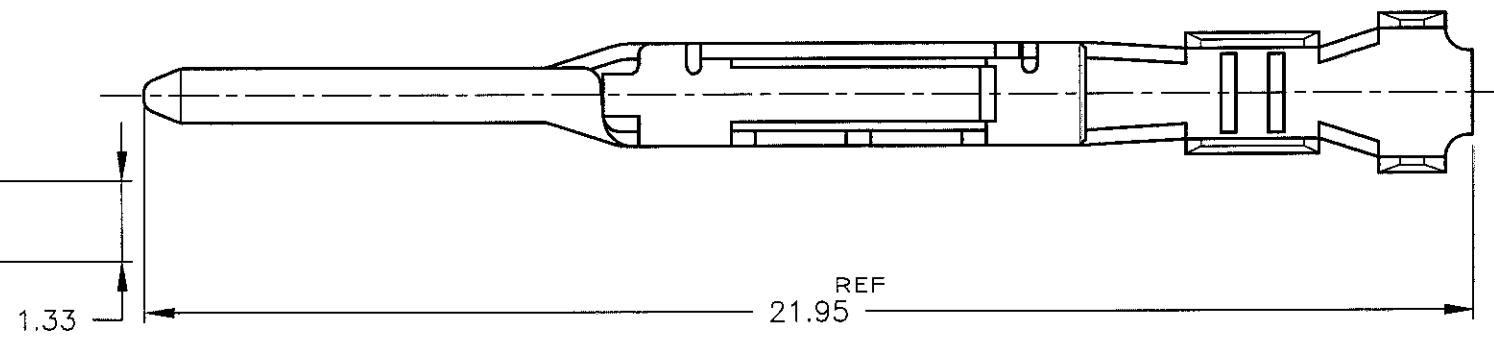
断面 B-B
SECT B-B



-1:AS SHOWN
-1:本図



断面 A-A
SECT A-A

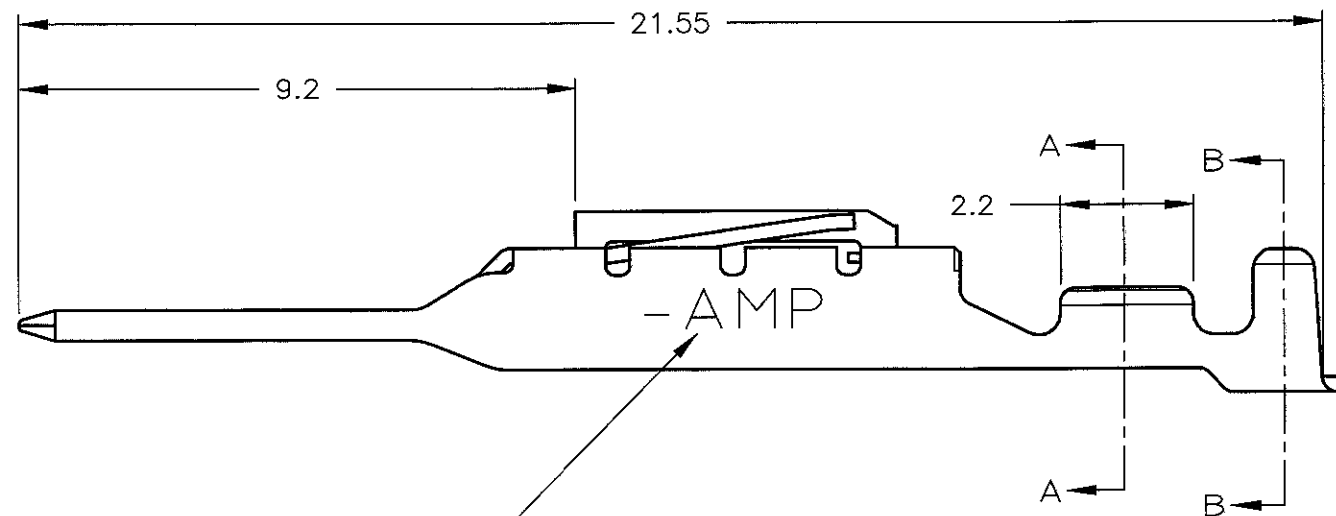
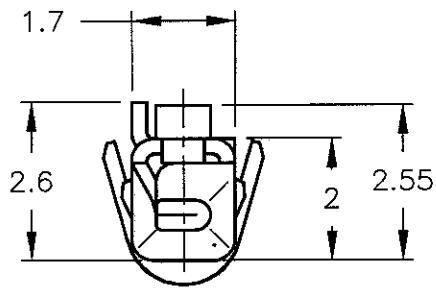


注記

- 1. めっき: コンタクト: 全面Ni下地
接触部: 0.38μm MIN金めっき

NOTES

- 1. FINISH (CONTACT AREA): 0.38μm MIN GOLD PLATING OVER Ni PLATING



AMP マーク
AMP MARK

WIRE RANGE 抱合電線断面積 AWG #28~#24		INSULATION DIA 被覆外径 0.88~1.5	
AMP		Tyco Electronics AMP K.K. Kawasaki, Japan	
NAME 名称 TAB CONTACT "S" SIZE, L/P タブコンタクト "S" サイズ, L/P		DRAWING NO 番号 1318112	
PRODUCT SPEC 製品規格 108-5619		RESTRICTED TO -	
APPLICATION SPEC 取付適用規格 114-5258		SCALE 尺度 8-1	
WEIGHT		SHEET 7 OF 7	
MATERIAL 材料 銅合金 (COPPER ALLOY)		REV B	

THIS DRAWING IS A CONTROLLED DOCUMENT FOR AMP INCORPORATED. IT IS SUBJECT TO CHANGE AND THE CONTROLLING ENGINEERING ORGANIZATION SHOULD BE CONTACTED FOR THE LATEST REVISION.		CHK K.IKEDA 7/DEC/98
DIMENSIONS: 単位 係 mm		APVD I.HASEGAWA 7/DEC/98
TOLERANCES UNLESS OTHERWISE SPECIFIED 一般公差		PRODUCT SPEC 製品規格 108-5619
10φ : ±0.3 3φ > 10 : ±0.35 10φ > 30 : ±0.4 ANGLE : ±3'		APPLICATION SPEC 取付適用規格 114-5258
FINISH 仕上げ 注記参照 SEE NOTE		CUSTOMER DRAWING